

Verfügbare Zeit 90min. Unterlagen und Taschenrechner sind zugelassen.

Name, Vorname :

Matr.-Nr.:

Anzahl der abgegebenen Blätter inklusive Aufgabenblatt: Punkte:/ 30 Note:

.....

() hier ankreuzen, wenn dieses Ihre letztmögliche Klausur zur Hochfrequenztechnik ist!

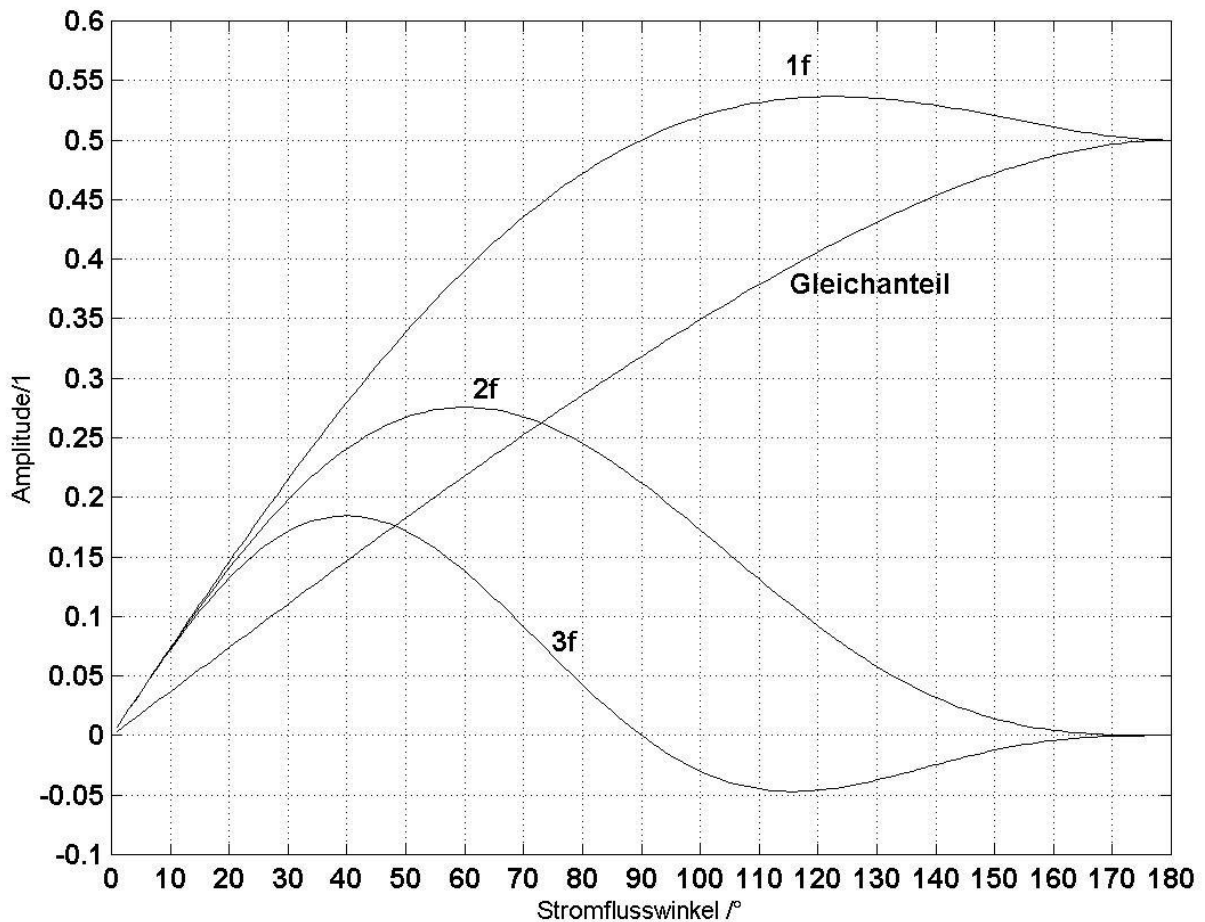
1.) Leistungsverstärker (mögliche Punkte = 8)

Lösen Sie die Aufgabe mit Hilfe des abgebildeten Stromflusswinkeldiagrammes.

Ein Leistungsverstärker arbeitet mit 12 V Kollektorspannung und einem maximalen Kollektorspitzenstrom von 1A. Der Verstärker arbeitet mit einem Stromflusswinkel von 50°.

- a) Wie groß muss der optimale Lastwiderstand für die Grundwelle sein, und wie groß ist die damit erreichbare maximale Ausgangsleistung? (4P.)
- b) Skizzieren Sie das Linienspektrum der ersten 3 Harmonischen und des DC Anteiles und geben Sie den Abstand der 3. Harmonischen von der Grundwelle also der 1. Harmonischen in dB an. (4P)

Gleichanteil, Grundwelle und die ersten beiden Harmonischen als Funktion des Stromflusswinkels



2.) **Intermodulation (mögliche Punkte =6)**

Gegeben sind folgende Verstärkerdaten:

Leistungsverstärkung $G = 20\text{dB}$, $\text{OIP3} = +40\text{dBm}$ am Ausgang, $\text{IIP2} = +30\text{dBm}$ am Eingang.

- Zeichnen Sie in dem beiliegenden Diagramm den idealen Verlauf der Funktion $P_{\text{out}} = f(P_{\text{in}})$ ein. (2P.)
- Zeichnen Sie den Verlauf der IM3 Leistung $= f(P_{\text{in}})$ und den Verlauf IM2 Leistung $= f(P_{\text{in}})$ ein. (2P.)
- Bei welcher Ausgangsleistung des Verstärkers ist die Leistung des Produktes 3. Ordnung und des Produktes 2. Ordnung gleich groß? (2P.)

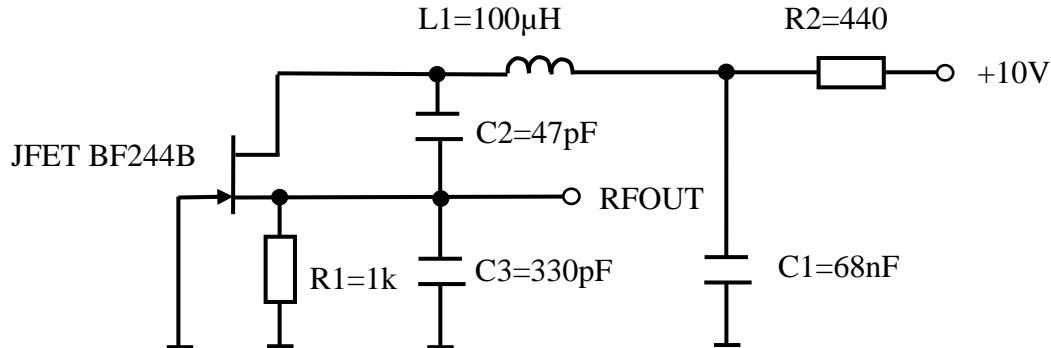
3.) **Verstärker und Stabilität (mögliche Punkte =6)**

Sie führen eine Netzwerkanalyse an einem Verstärker durch.

- An welchen beiden der gemessenen 4 s-Parameter lässt sich sofort überschauen ob der Verstärker innerhalb des betrachteten Frequenzganges stabil arbeitet? (2P.)
- Bei welchem Betrag dieser s-Parameter liegt die Stabilitätsgrenze? Geben Sie den Wert numerisch und in dB an. (2P.)
- Nennen Sie eine Maßnahme die Abhilfe bringt, wenn ihr Verstärker schwingt, (2P.)

4.) **Oszillatoren (mögliche Punkte = 10)**

Gegeben ist die folgende Oszillatorschaltung:



Daten zum JFET $Y_{11}=+j\omega(2\text{pF})$ $Y_{21}=8\text{mS}$ $Y_{12}=-j\omega(0.9\text{pF})$ $Y_{22}=10\mu\text{S}+ j\omega(2\text{pF})$

- Um welche Art von Oszillatorschaltung handelt es sich? (2P.)
- Für welche Schwingungsfrequenz ist er ausgelegt? (2P.)
- Zeichnen Sie das HF Ersatzschaltbild mit k-Zweitor und v-Zweitor.(2P.)
- Überprüfen Sie ob er anschwingt durch das Berechnen der Kreisverstärkung $k*v$ (4P.)