

Verfügbare Zeit 90min. Unterlagen und Taschenrechner sind zugelassen.

Name, Vorname:

Matr.-Nr.:

Anzahl der abgegebenen Blätter inklusive Aufgabenblatt: Punkte:/ 30 Note:

() hier ankreuzen, wenn dieses Ihre letztmögliche Klausur zur Hochfrequenztechnik ist!

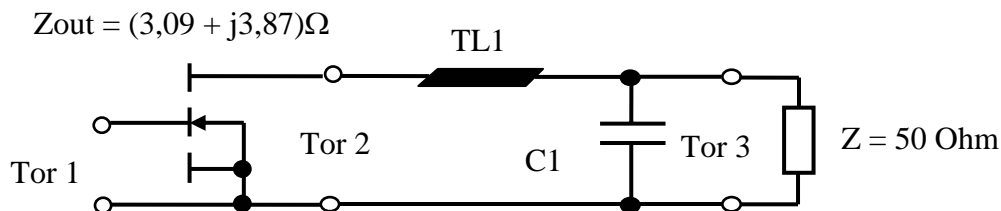
1.) Nichtlinearitäten und Intermodulation (mögliche Punkte = 6)

Ein Verstärker mit einer Leistungsverstärkung von 30dB wird auf seine Intermodulationseigenschaften hin vermessen. Bei 15dBm Leistung am Eingang messen Sie am Ausgang des Verstärkers einen IM Abstand von 40dB bezogen auf ein unerwünschtes Intermodulationsprodukt. In einer zweiten Messung erhöhen Sie die Eingangsleistung um 5dB und erhalten mit dieser Einstellung am Ausgang einen IM Abstand von 30dB zum unerwünschten Produkt.

- a) Zeichnen Sie in das beiliegende Diagramm den idealen Verlauf der Funktion $P_{out}=f(P_{in})$ ein. (2 P.)
- b) Zeichnen Sie den Verlauf der IM Leistung $=f(P_{in})$ in das Diagramm. (2 P.)
- c) Welche Ordnung hat die Intermodulation und wie groß ist der zugehörige IIP (Input Intercept Point). (2 P.)

2.) Leistungsverstärker (mögliche Punkte =8)

Gegeben ist die Ausgangsimpedanz für einen 100 W HF-LDMOS Leistungstransistor bei einer Frequenz von 2,14GHz:



Lösen Sie mit Hilfe des beiliegenden Smith-Diagramms folgende Aufgabenstellungen **grafisch**:

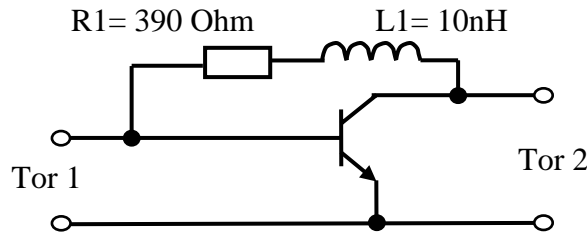
- a) Zeichnen Sie den Ausgangsreflexionsfaktor am Tor2 in das Diagramm. (2P.)
- b) Entwickeln Sie das Anpassnetzwerk indem Sie die Länge der Leitung TL 1 und den Wert für den Kondensator C1 so festlegen, dass am Tor 3 die maximale Leistung erreicht wird. Die Mikrostreifenleitung TL1 hat ein ϵ_{reff} von 2.40. (6P.)

3.) Gegengekoppelte Verstärker (mögliche Punkte = 6)

Gegeben sind die 4 y-Parameter eines Hetero Bipolar Transistors für $f = 1.5\text{GHz}$:

$$Y = \begin{vmatrix} 61.1 \cdot e^{-j47^\circ} & 4.1 \cdot e^{j115^\circ} \\ 612 \cdot e^{-j174^\circ} & 63.1 \cdot e^{-j8^\circ} \end{vmatrix} \cdot mS$$

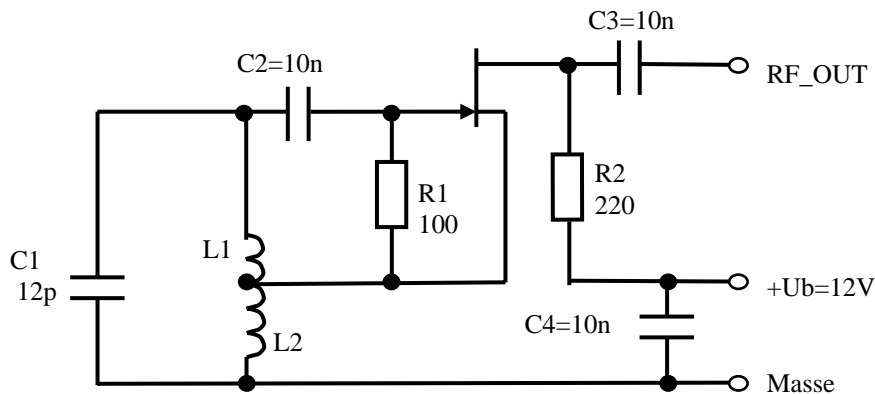
- Berechnen Sie die Schleifenverstärkung $k \cdot v$ für den Fall, dass der Transistor am Aus- und Eingang mit 50Ω belastet wird und **ohne** zusätzliches Gegenkoppelnetzwerk arbeitet. (2 P.)
- Der Transistor erhält jetzt ein Gegenkoppelnetzwerk:



Berechnen Sie erneut die Schleifenverstärkung $k \cdot v$ für den Fall, dass Aus- und Eingang mit 50Ω belastet werden. Arbeitet der Verstärker stabil oder ist er instabil? (4P.)

4.) Oszillatoren (mögliche Punkte = 10)

Folgende Oszillatorschaltung ist gegeben:



Die y-Parameter des verwendeten SFET sind wie folgt:

$$Y_{11} = +j\omega 2.5\text{pF}; \quad Y_{12} = -j\omega 0.0\text{pF}; \quad Y_{21} = 6\text{mS}; \quad Y_{22} = 18\mu\text{S}$$

- Um welche Oszillatorschaltungsart handelt es sich? (1P.)
- Legen Sie einen Induktivitätswert für L_1 und L_2 fest für eine Resonanzfrequenz von 71 MHz.
Ein L soll dreimal so groß wie das andere sein. Ordnen Sie die Nennwerte zu! (2P.)
- Zeichnen Sie das HF Ersatzschaltbild mit Verstärkerzweig (V) und Rückkoppelzweig (K). (3 P.)
- Die Leerlaufgüte des Kreises ist 60 und der Lastwiderstand beträgt $1\text{k}\Omega$. Trennen Sie die Schleife an geeigneter Stelle im Ersatzschaltbild auf und berechnen Sie $\underline{K} \cdot \underline{V}$ für den Moment des Anschwingens. (4P.)