

Verfügbare Zeit 90min. Unterlagen und Taschenrechner sind zugelassen.

Name, Vorname:

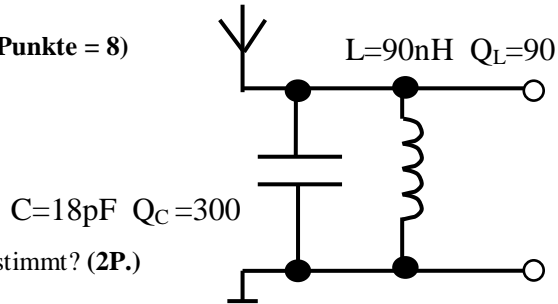
Matr.-Nr.:

Anzahl der abgegebenen Blätter inklusive Aufgabenblatt: Punkte:/ 30 Note:

() hier ankreuzen, wenn dieses Ihre letztmögliche Klausur zur Hochfrequenztechnik ist!

1.) Rauschen und Schwingkreis (mögliche Punkte = 8)

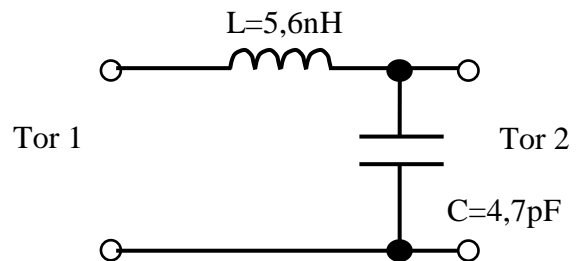
Gegeben ist folgender Auszug aus einer Funkempfängereingangsschaltung:



- a) Auf welche Frequenz ist der Empfänger abgestimmt? (2P.)
- b) Berechnen Sie für ein Signal zu Geräusch-Leistungsverhältnis von 3dB und eine Betriebstemperatur von 55°C die notwendige Signalspannung die von der Antenne geliefert werden muss.
Anmerkung: Rauschbandbreite = 3dB-Bandbreite (6P)

2.) Vierpole (mögliche Punkte =8)

Gegeben ist ein Anpassnetzwerk eingesetzt für eine Frequenz von 914 MHz :



- a) Berechnen Sie die 4 a-Parameter des Netzwerkes. (6P.)
- b) Wenn Sie jetzt ein Transistorzweitor davor schalten würden, was müssen Sie tun um die beiden Zweitore rechnerisch zusammenzufassen? (2P.)

3.) Anpassung mit dem Smith Diagramm (mögliche Punkte = 8)

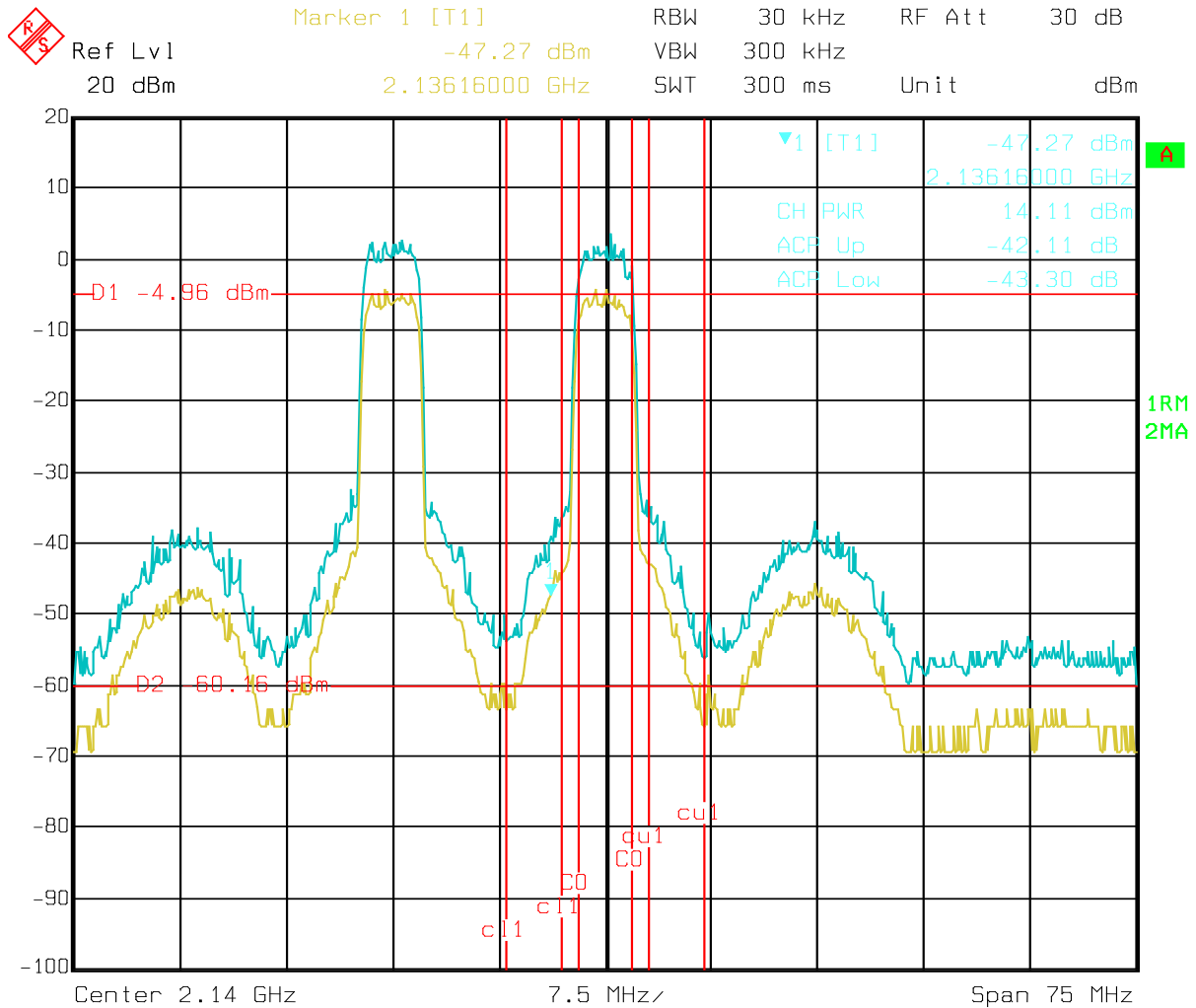
Der zur Verfügung stehende EFA240D Transistor hat bei f=1,2 GHz folgenden S-Parameterwert:

$$s_{22} = 0,27 \cdot e^{-j146^\circ}$$

- a) Entwerfen Sie mit Hilfe des beiliegenden Smithdiagramms ein Ausgangsanpassungsnetzwerk bestehend aus zwei Blindelementen Ihrer Wahl um maximale Leistung in eine Last von 50 Ohm abgeben zu können bei f=1,2GHz. Schaltskizze mit Angabe der Werte erforderlich! (4P.)
- b) Zeichnen Sie die beiden zugehörigen Transformationswege in das beiliegende Smithdiagramm. (4P.)

4.) Intermodulation (mögliche Punkte = 6)

Im Labor wurde das Leistungsspektrum am Ausgang eines UMTS Verstärkers messtechnisch ermittelt. Seine Leistungsverstärkung beträgt 55dB :



Date: 4.FEB.2002 17:30:04

- Zeichnen Sie in das beiliegende Diagramm den idealen Verlauf von $P_{OUT} = f(P_{IN})$ ein. (2P.)
- Zeichnen Sie den erwarteten idealen Verlauf der Intermodulationsleistung in das Diagramm. (2P.)
- Wie groß ist der OIP3 ? (2P.)