

Verfügbare Zeit 90min. Unterlagen und Taschenrechner sind zugelassen.

Name, Vorname:

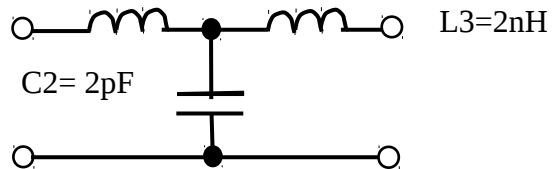
Matr.-Nr.:

Anzahl der abgegebenen Blätter inklusive Aufgabenblatt: Punkte:/ 30 Note:

() hier ankreuzen, wenn dieses Ihre letztmögliche Klausur zur Hochfrequenztechnik ist!

1.) Vierpole (mögliche Punkte =6)

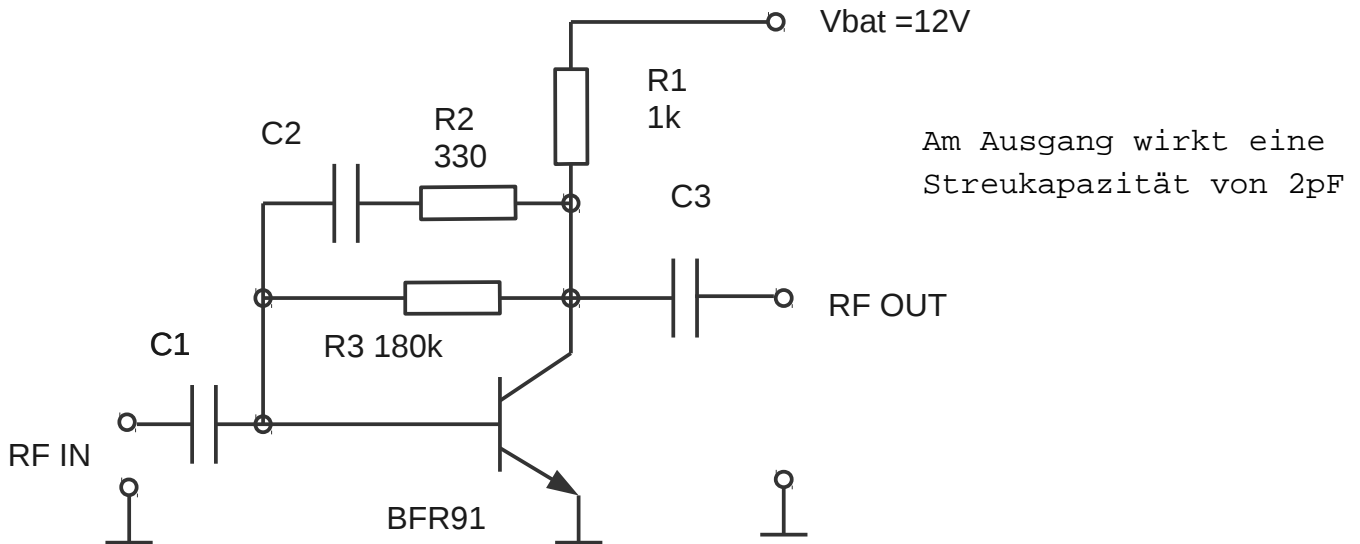
$L1=3,3nH$



Gegeben ist ein passives Netzwerk:

- a) Berechnen Sie die 4 Vierpolparameter für $f=2140$ MHz, die den größten Rechenvorteil bieten. (4P.)
- b) Wenn $C2$ als 0603 SMD Kondensator ausgeführt wird erreicht die Übertragungsfunktion ein Minimum. Bei welcher Frequenz trifft das zu? (2P.)

2.) Verstärker (mögliche Punkte = 8)



Geg: $C1$ bis $C3$ alle 10nF. Die Kleinsignalparameter des Transistors sind:
 $Y11= 1mS + j\omega * 2pF$ $Y12= j\omega * 1pF$ $Y21= 35mS$ $Y22=30\mu S + j\omega * 1,2pF$

- a) Zeichnen Sie das vollständige HF-Kleinsignalersatzschaltbild des Verstärkers. (4P.)
- b) Am Eingang wird eine Quelle mit 75 Ohm angeschlossen. Es liegen am RF IN $10\mu V$ Effektivwert an. Berechnen Sie für den Fall 75 Ohm Belastung am Ausgang die Ausgangsspannung bei $f=550MHz$. (4P.)

3.) Anpassung mit dem Smith Diagramm (mögliche Punkte = 10)

Ein Leistungstransistor MRF515 wird am Ausgang angepasst. Gegeben sind folgende technische Daten und Anforderungen: $f=1GHz$. Der Streuparameter $S22$ des Transistor beträgt bei dieser Frequenz:

$$s_{22} = 0,5 * e^{-j110^\circ}$$

Es soll eine Leistungsanpassung an 50 Ohm mit dem Anpassnetzwerk realisiert werden. Das Netzwerk besteht aus einem Kondensator parallel zur Last und einem Leitungsabschnitt zwischen Last und Transistorausgang. Smithbezugsimpedanz ist 50 Ohm.

- a) Zeichnen Sie den am Transistorausgang verursachten Reflexionsfaktor $S22$ in das beiliegende Smithdiagramm und beschriften Sie ihn. Geben Sie die zugehörige Impedanz gelesen aus dem Diagramm an! (2P.)
- b) Dimensionieren Sie die Leitungslänge und den Kondensator mit Hilfe des beiliegenden Smithdiagramms und zeichnen Sie die 2 zugehörigen Transformationswege in das Diagramm. Geben Sie für Epsilon $r = 2,25$ die Länge der Leitung an (4P. für den Kondensator und 4P für die Leitung)

4.) Intermodulation (mögliche Punkte = 8)

Gegeben sind folgende Verstärkerdaten: Leistungsverstärkung = 15dB OIP3=+10dBm und OIP2=+15dBm.

- a) Zeichnen Sie den idealen Verlauf der Grundtonleistung in das Diagramm. (2P)
- b) Zeichnen Sie den idealen Verlauf der IM2 Leistung in das Diagramm. (2P)
- c) Zeichnen Sie den idealen Verlauf der IM3 Leistung in das Diagramm. (2P.)
- d) Skizzieren Sie das Linienspektrum für den Fall Grundtonausgangsleistung beide Töne zusammen 8dBm mit den Spektrallinien für $f1$; $f2$; $2f1-f2$ und $2f2-f1$. Alle 4Leistungspegel angeben. (2P.)