

Verfügbare Zeit 90min. Unterlagen und Taschenrechner sind zugelassen.

Name, Vorname: .....

Matr.-Nr. : .....

Anzahl der abgegebenen Blätter inklusive Aufgabenblatt: ..... Punkte: ...../ 30 Note:

.....

( ) hier ankreuzen, wenn dieses Ihre letztmögliche Klausur zur Hochfrequenztechnik ist!

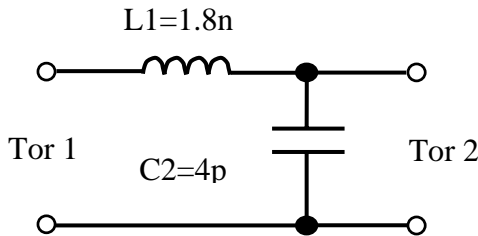
**1.) Passive Bauelemente und Netzwerke (mögliche Punkte = 8)**

Es wird ein Reihenschwingkreis aus einer SMD Spule (Surface Mounted Device) und einem SMD Kondensator 0603 aufgebaut. Die Daten der Bauelemente sind wie folgt: Nennwert der Spule ist 6.8nH. Die Spulengüte bei Resonanzfrequenz beträgt 90. Der Kondensator mit einem Nennwert von 4.7pF besitzt bei der Resonanzfrequenz eine Güte von 160. Aufgrund seines Aufbaues hat er eine wirksame Serieninduktivität von 0.8nH.

1a) Geben Sie die Resonanzfrequenz des Systems an. 1b) Berechnen Sie die Leerlaufgüte des Kreises. 1c) Wie groß ist die 3dB Bandbreite? 1d) Zeichnen Sie für den Fall der unteren 3dB Grenzfrequenz das Zeigerbild der Impedanz in die auf dem Millimeterpapier vorgegebene Impedanzebene ein.

**2.) Vierpole (mögliche Punkte =8)**

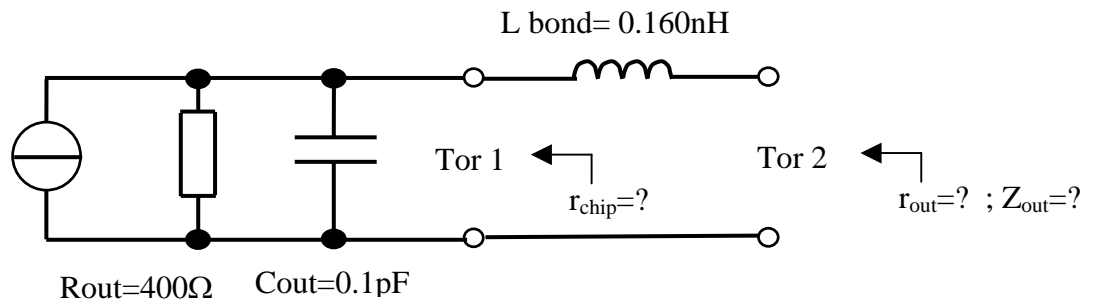
Gegeben ist ein Tiefpassfilter, welches als Anpassnetzwerk verwendet wird :



Geben Sie bitte die 4 y-Parameter für 2 GHz an.

**3.) Verstärker und Anpassung (mögliche Punkte = 10)**

Der Ausgang eines HEMT Transistorchips ist als Tor 1 definiert und verhält sich wie mit der Ersatzschaltung aus Stromquelle, Widerstand und Kondensator beschrieben:



Durch den Einbau des Chips ins Gehäuse bedingt muss der Ausgang über einen Bonddraht herausgeführt werden. Tor 2 ist der Ausgang des gehäusten Transistors. Ermitteln Sie für die Frequenz  $f=15\text{GHz}$  grafisch mit Hilfe des beiliegenden Smith Diagramms den Reflexionsfaktor  $r_{\text{chip}}$  am Tor 1 und den Reflexionsfaktor  $r_{\text{out}}$  am Tor 2. Der Bezugswellenwiderstand ist  $50\Omega$ . Geben Sie abschließend mit Hilfe des Smith Diagramms den Wert für die Ausgangsimpedanz  $Z_{\text{out}}$  am Tor 2 an.

**4.) Filter (mögliche Punkte = 4)**

Welche Ordnung hat das nebenstehend abgebildete Filter ?  
 Um was für ein Filter handelt es sich? Hochpass, Bandpass oder Tiefpass?  
 Wie viele dB pro Dekade Dämpfung sind damit realisierbar?

