

Verfügbare Zeit 90min. Unterlagen und Taschenrechner sind zugelassen.

Name, Vorname:

Matr.-Nr.:

Anzahl der abgegebenen Blätter inklusive Aufgabenblatt: Punkte:/ 30 Note:

.....

() hier ankreuzen, wenn dieses Ihre letztmögliche Klausur zur Hochfrequenztechnik ist!

1.) Rauschen (mögliche Punkte = 6)

Ein Verstärker mit einer Rauschzahl entsprechend 1,5 dB und einer Leistungsverstärkung entsprechend 14dB wird an einen Rauschgenerator angeschlossen. Die Rauschtemperaturen des Rauschgenerators sind wie folgt:

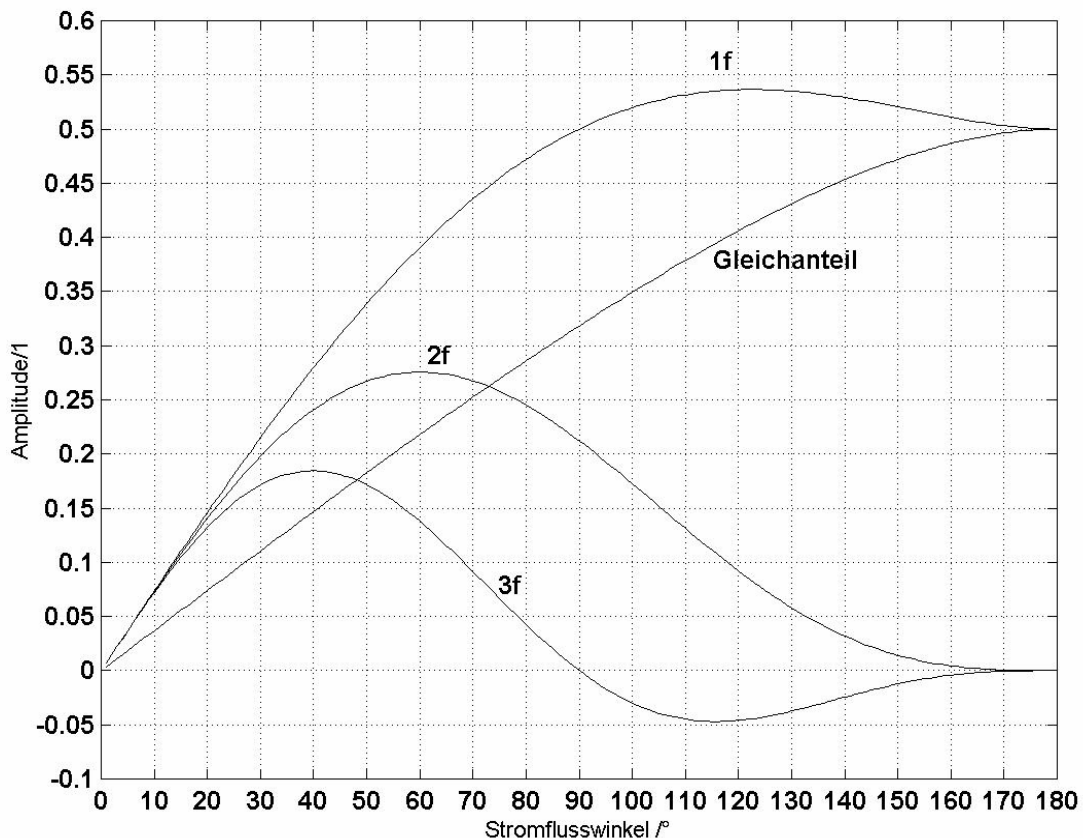
Zustand EIN	1585 K
Zustand AUS	290 K

Am Ausgang des Verstärkers wird die Rauschleistung mit einem Rauschleistungsmesser bestimmt, dessen Rauschzahl dem Wert 6 dB entspricht. Geben Sie das Verhältnis der in den beiden Generatorzuständen gemessenen Rauschleistungswerte an.

2.) Leistungsverstärker (mögliche Punkte =8)

Gegeben sind die Grenzwerte für einen HF-Leistungstransistor. Der maximal erlaubte Kollektorstrom beträgt 1A und die Kollektorspannung darf 60V nicht überschreiten, damit es nicht zum Kollektordurchbruch kommt.

Gleichanteil, Grundwelle und die ersten beiden Harmonischen als Funktion des Stromflusswinkel



- a) Bestimmen Sie mit Hilfe des obigen Diagramms für einen Stromflusswinkel von 120° den Lastwiderstandswert, der die maximale Ausgangsleistung für diesen Fall ermöglicht. (2P.)
- b) Welche maximale Grundwellenleistung am Transistorausgang ist mit diesem Lastwiderstand möglich? (2P.)
- c) Skizzieren Sie in das beiliegende I=f(f) Diagramm die Spektralanteile des Kollektorstromes für diesen Betriebsfall für eine Grundwellenfrequenz von 2GHz. (2P.)
- d) Um welche Betriebsart handelt es sich und wie groß ist der Kollektorwirkungsgrad? (2P.)

3.) Nichtlinearität und Intermodulation (mögliche Punkte = 6)

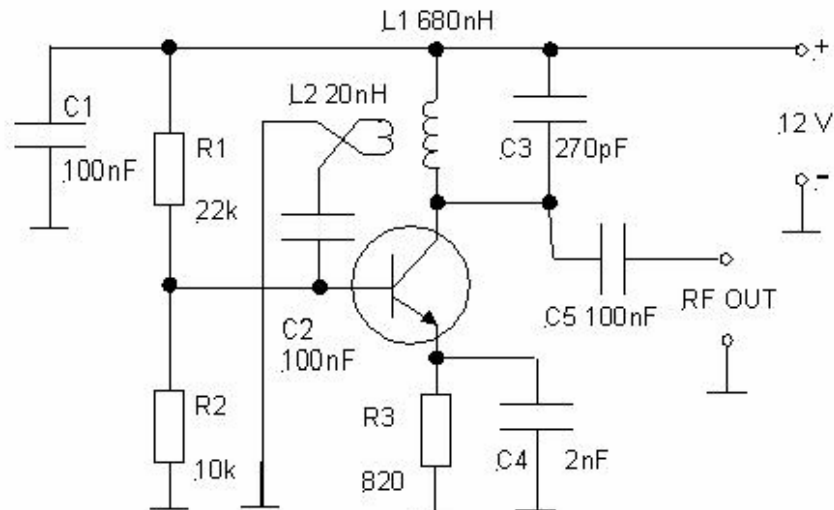
Von einem Bipolartransistor wurde die Steuerkennlinie aufgenommen: Gemessen wurde die Funktion $I_C = f(U_{BE})$. Aus den Messergebnissen wurde ein Polynom abgeleitet, das den Zusammenhang zwischen I_C und U_{BE} ersatzweise beschreiben kann:

$$I_C = -55.322A \cdot U_{BE}^0 + 19.86 \frac{A}{V} \cdot U_{BE}^1 - 0.4864 \frac{A}{V^2} \cdot U_{BE}^2 + 0.00493 \frac{A}{V^3} \cdot U_{BE}^3 + \dots$$

- Berechnen Sie für ein Doppeltoneingangssprüfsignal bestehend aus den Frequenzen f_1 und f_2 und ein \hat{U}_{BE} von 0,4V für jeden Ton den IM3 Abstand am Transistorausgang. (Der IM3 Abstand ist definiert als Abstand in dB zwischen dem Pegel der f_1 Spektrallinie zum Pegel der Spektrallinie des Produktes $2 \cdot f_1 - f_2$). (4P.)
- Wenn Sie \hat{U}_{BE} um 6dB erhöhen also verdoppeln, um wie viele dB verringert sich dann der IM3 Abstand? (2P.)

4.) Oszillatoren (mögliche Punkte = 10)

Folgende Oszillatorschaltung ist gegeben:



Die y-Parameter des verwendeten Bipolartransistors sind wie folgt:

$$Y_{11} = 0.5 \text{ mS} + j\omega 20 \text{ pF}; \quad Y_{12} = -j\omega 1.5 \text{ pF}; \quad Y_{21} = 40 \text{ mS}; \quad Y_{22} = 10 \mu\text{S} + j\omega 2 \text{ pF}$$

- Um welche Oszillatorschaltungsart handelt es sich? (2Punkte)
- Auf welcher Betriebsfrequenz arbeitet dieser Oszillator? (2Punkte)
- Zeichnen Sie das HF Kleinsignalersatzschaltbild mit Verstärkerzweig (\underline{V}) und Rückkoppelzweig (\underline{K}). (3Punkte)
- Trennen Sie die Schleife an geeigneter Stelle (da wo der kleinste Strom fließt) im Ersatzschaltbild auf. Die Kollektorkreislerlaufgüte ist 90 und der Lastwiderstand an RF OUT beträgt 1k. Wie groß ist für diesen Fall der Betrag der Schleifenverstärkung $\underline{K} \cdot \underline{V}$ beim Anschwingen? (3Punkte)