

Verfügbare Zeit 90min. Unterlagen und Taschenrechner sind zugelassen.

Name, Vorname:

Matr.-Nr.:

Anzahl der abgegebenen Blätter inklusive Aufgabenblatt: Punkte:/ 30 Note:

() hier ankreuzen, wenn dieses Ihre letztmögliche Klausur zur Hochfrequenztechnik ist!

1.) Passive Bauelemente und Filter (mögliche Punkte = 4)

In einem HF System soll ein TX-Oszillator mit einem 0603 SMD Kondensator optimal abglockt werden. Die Oszillationsfrequenz beträgt 112,32 MHz.

a) Legen Sie den Kapazitätswert aus der E-Reihe fest, der die höchste Unterdrückung gewährleistet (2 P.)

Im gleichen System arbeitet ein Senderverstärker auf 1,89 GHz.

b) Berechnen Sie den optimalen Koppelkondensatorwert für die Bauform 0603 und legen Sie einen Wert aus der E-Reihe fest. (2 P.)

2.) Leistungsverstärker (mögliche Punkte =8)

Ein HF-Leistungsverstärker bestehend aus einer Transistorstufe wird entworfen.

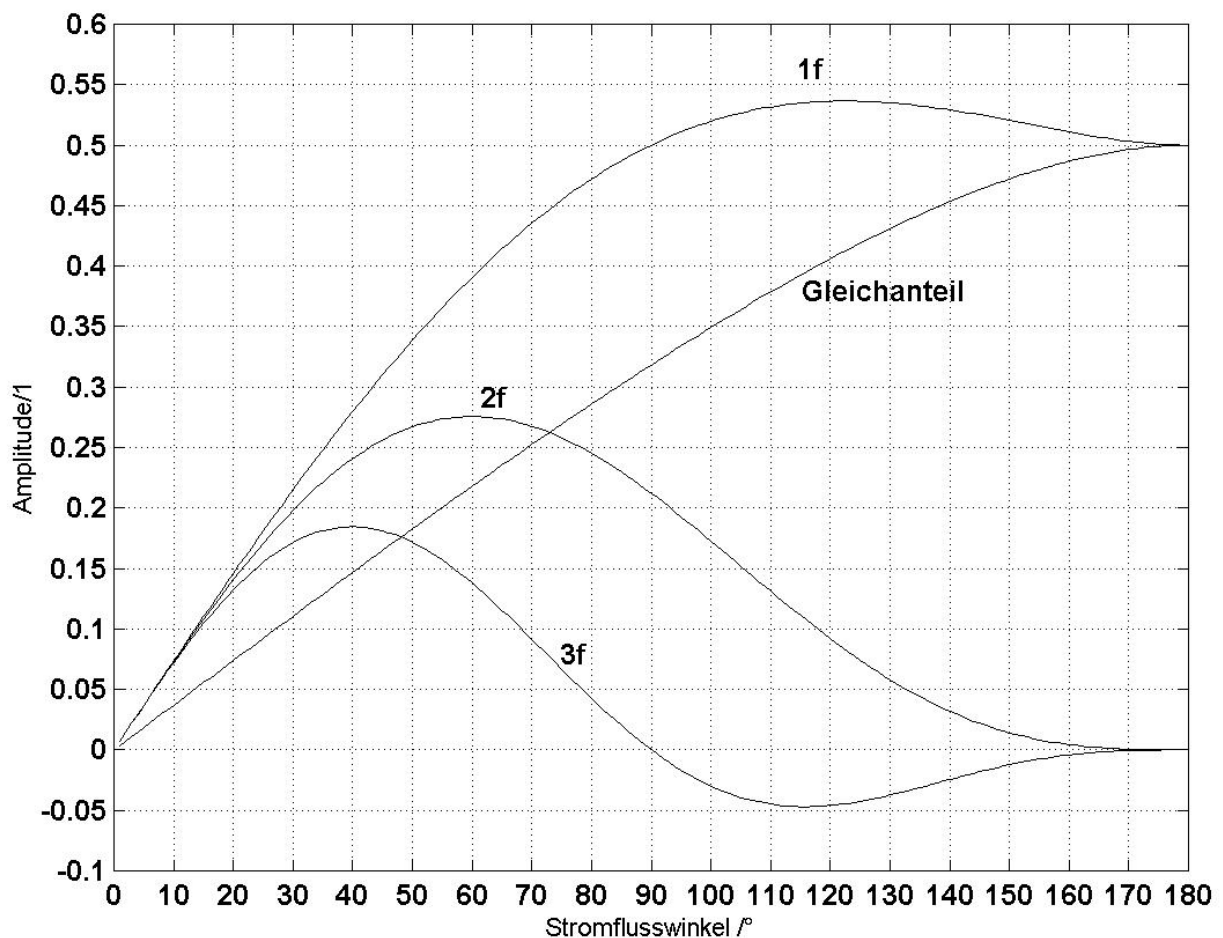
Gegeben: $U_B=28,5V$; maximal erlaubter $I_{COL}= 3A$

a) Wählen Sie mit Hilfe des beiliegenden Stromflusswinkeldiagramms den Stromflusswinkel derart aus, dass der Abstand des Ausgangssignals (1f) zum ersten Oberton (2f) 15dB beträgt. (2P).

b) Berechnen Sie für den Fall von a) den R_{LOPT} für das Ausgangssignal (2P).

c) Wie groß sind die HF-Ausgangsleistung und der Wirkungsgrad des Verstärkers bei voller Aussteuerung. Anmerkung: die Drosselverluste werden zu 0 angesetzt (4P.)

Gleichanteil, Grundwelle und die ersten beiden Harmonischen als Funktion des Stromflusswinkel



3.) Verstärker (mögliche Punkte = 8)

Gegeben sind die 4 y-Parameter für den FET:

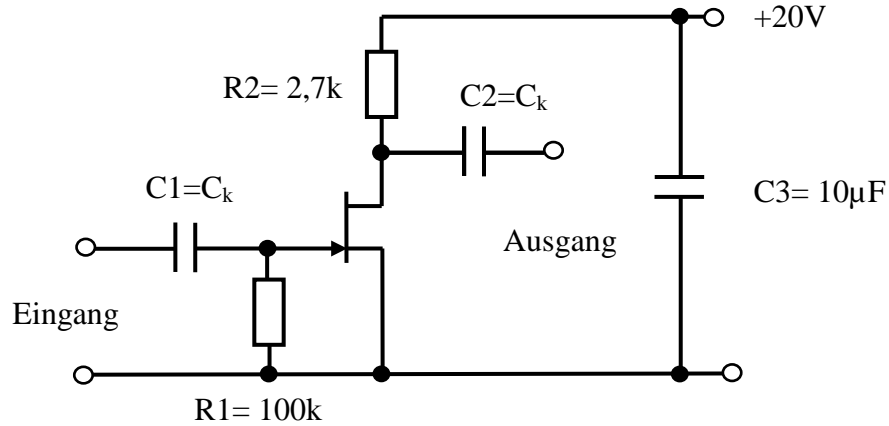
$$Y_{11} = j\omega \cdot 4 \text{ pF}$$

$$Y_{12} = -j\omega \cdot 0,9 \text{ pF}$$

$$Y_{21} = 6 \text{ mS}$$

$$Y_{22} = 30 \mu\text{S} + j\omega \cdot 2,5 \text{ pF}$$

Auf der Ausgangsseite wirkt eine Streukapazität von 6pF.

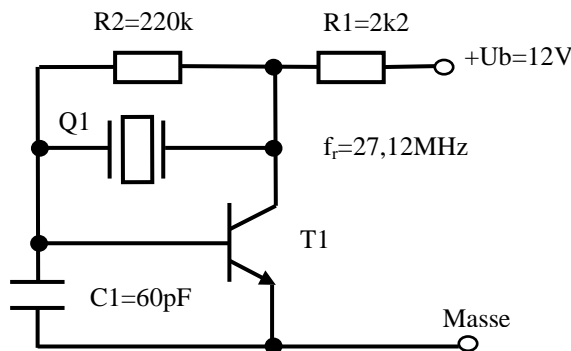


Am Eingang wird eine Spannungsquelle angeschlossen. Es wirkt dort eine Eingangsspannung von 100mV bei einer Frequenz von 10MHz.

- Zeichnen Sie das vollständige Kleinsignalersatzschaltbild. (4P.)
- Geben Sie die Spannung am unbelasteten Ausgang an. (4P.)

4.) Oszillatoren (mögliche Punkte = 10)

Folgende Oszillatorschaltung ist gegeben:



Die y-Parameter des verwendeten Bipolartransistors T1 sind wie folgt:

$$Y_{11}=0,5\text{mS}+j\omega 20\text{pF}; \quad Y_{12}=-j\omega 1,5\text{pF}; \quad Y_{21}=40\text{mS}; \quad Y_{22}=10\mu\text{S}+j\omega 2\text{pF}$$

- Zeichnen Sie unter Verwendung der y-Parameter das vollständige HF Kleinsignalersatzschaltbild mit Verstärkerzweier (V) und Rückkoppelzweier (K). (4 P.)
- Trennen Sie die Schleife an geeigneter Stelle im Ersatzschaltbild auf und berechnen Sie $\underline{K} \cdot \underline{V}$ für den Moment des Anschwingens. Sinnvolle Näherungen dabei: Der Quarz stellt eine ausreichende Induktivität bei der gegebenen Resonanzfrequenz zur Verfügung und die Verluste durch C1 sind vernachlässigbar gering. (2P für K ; 2P für V)
- Legen Sie den optimalen Auskoppelpunkt bezogen auf Masse fest und ergänzen Sie den entsprechenden Lastwiderstand im ESB. Kurze Begründung erforderlich! (2P)