

Verfügbare Zeit 90min. Unterlagen und Taschenrechner sind zugelassen.

Name, Vorname:

Matr.-Nr.:

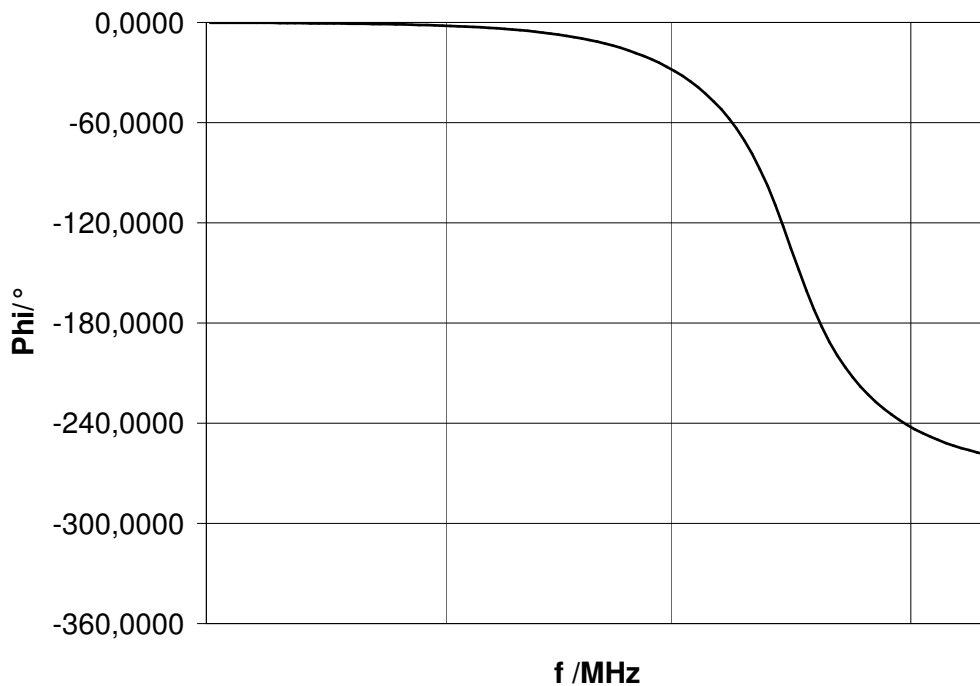
Anzahl der abgegebenen Blätter inklusive Aufgabenblatt: Punkte:/ 30 Note:

.....

() hier ankreuzen, wenn dieses Ihre letztmögliche Klausur zur Hochfrequenztechnik ist!

1.) Filter (mögliche Punkte = 8)

Phasenfrequenzgang des Filters



Gegeben ist folgender Phasenverlauf der Übertragungsfunktion eines Filters:

- a) Welche Ordnung besitzt das Filter ? (2 P.)
- b) Ist es ein Tiefpass oder ein Hochpass ? (2P.)
- c) Zeichnen Sie die beiden möglichen Schaltungsarchitekturen auf mit denen man dieses Filter als passives LC-Filter realisieren könnte. Ohne genaue Dimensionierung der Bauelemente! (4 P.)

2.) Oszillator (mögliche Punkte =6)

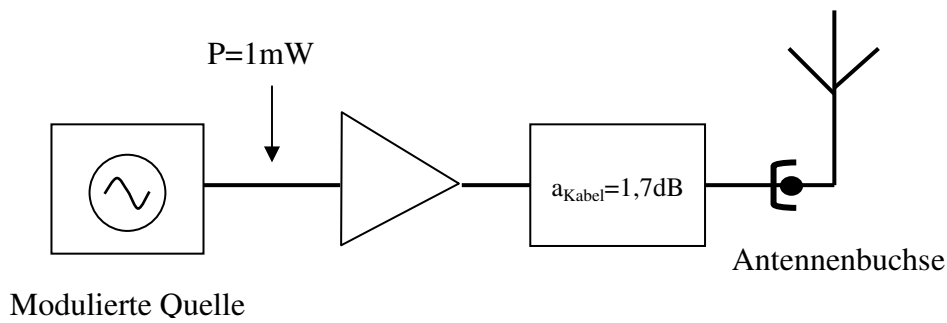
Gegeben sei eine Messwerttabelle für k und v Werte eines Oszillatortestaufbaus:

f /MHz	1,588	1,614	1,639
k-Betrag	0,052	0,05	0,049
k-Phase/°	-182	-182	-182
v-Betrag	809	1200	871
v-Phase/°	-132,4	-178	+135
k*v-Betrag			
k*v-Phase/°			

- a) Vervollständigen Sie die Tabelle. (3P.)
- b) Ist eine Frequenz dabei, bei der der Oszillator anschwingt. Wenn ja bitte kurz begründen. (3P.)

3.) HF-Systeme (mögliche Punkte = 4)

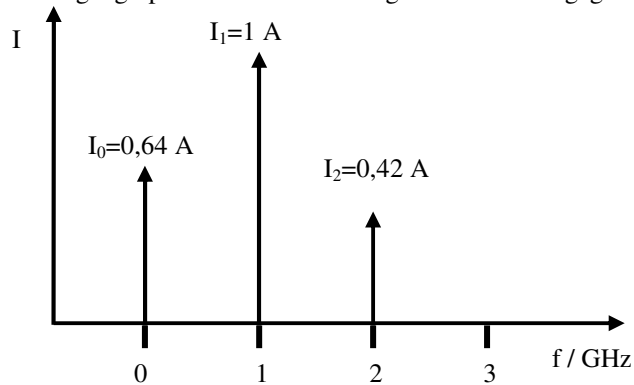
Gegeben ist das Front End System einer DECT Sendeendstufe:



- Wie viele mW Verstärkerausgangsleistung werden benötigt um an der Antennenbuchse die erlaubten +24dBm zu erzeugen? (2P.)
- Wie groß ist die benötigte Leistungsverstärkung des Verstärkers in dB? (2P.)

4.) Verstärker(mögliche Punkte = 8)

Folgendes Ausgangsspektrum eines Leistungsverstärkers ist gegeben:



- Zeichnen Sie das zugehörige $I=f(t)$ Diagramm in das beiliegende Millimeterpapier. (4P.)
- Wie groß ist der Wirkungsgrad bei der Gewinnung des 1GHz Signals? (2P.)
- Welche Betriebsart liegt vor und wie groß ist der Stromflusswinkel? (2P.)

5.) Verstärker und Stabilität (mögliche Punkte = 4)

Sie führen eine Netzwerkanalyse an einem Verstärker durch.

- An welchen beiden der gemessenen 4 s-Parameter lässt sich sofort überschauen ob der Verstärker innerhalb des betrachteten Frequenzganges stabil arbeitet? (2P.)
- Bei welchem Betrag dieser s-Parameter liegt die Stabilitätsgrenze? Geben Sie den Wert numerisch und in dB an. (2P.)