

Verfügbare Zeit 90min. Unterlagen und Taschenrechner sind zugelassen.

Name, Vorname:

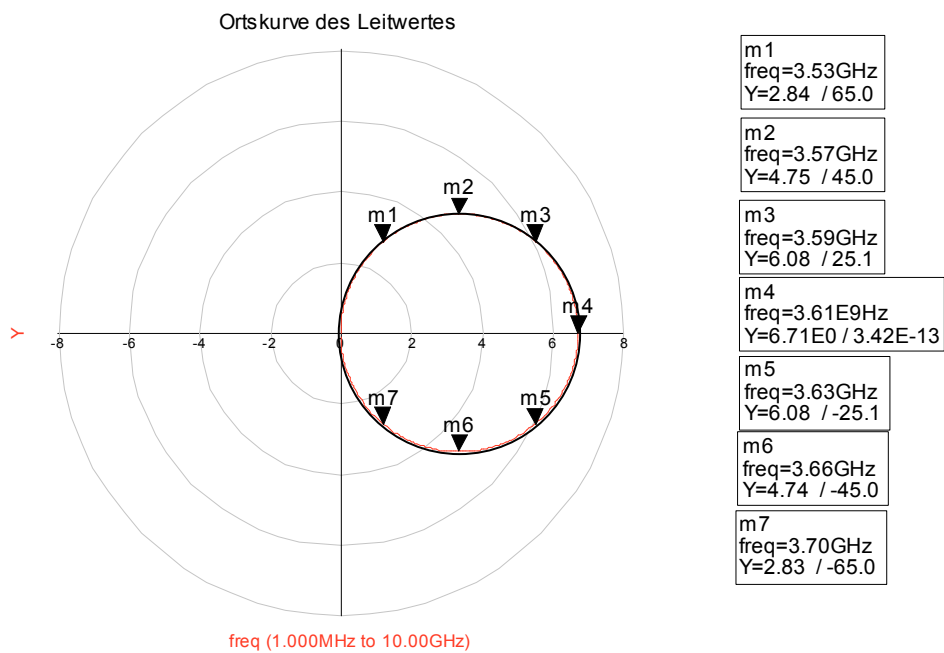
Matr.-Nr.:

Anzahl der abgegebenen Blätter inklusive Aufgabenblatt: Punkte:/ 30 Note:

() hier ankreuzen, wenn dieses Ihre letztmögliche Klausur zur Hochfrequenztechnik ist!

1.) Passive Bauelemente (mögliche Punkte = 6)

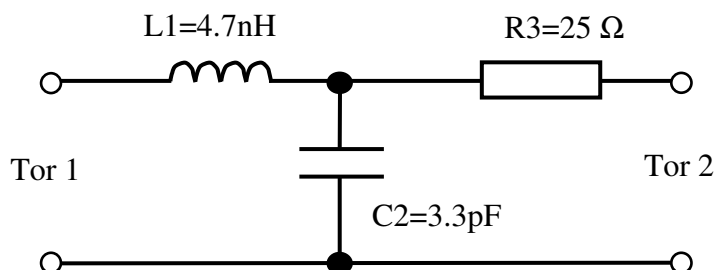
Gegeben ist die Ortskurve des Leitwertes eines passiven Bauelementes in SMD Technologie. Alle Leitwertbeträge sind in mS aufgetragen und alle Phasenangaben in Grad:



- a) Um was für ein Bauelement handelt es sich? Ist es eine Spule, ein Widerstand oder ein Kondensator? (2P.)
- b) Berechnen Sie die Güte des Bauelementes auf der Basis der gegebenen Markerwerte. (4P.)

2.) Vierpole und Filter (mögliche Punkte =10)

Gegeben ist ein Anpassnetzwerk eingesetzt für eine Frequenz von 1.9GHz :

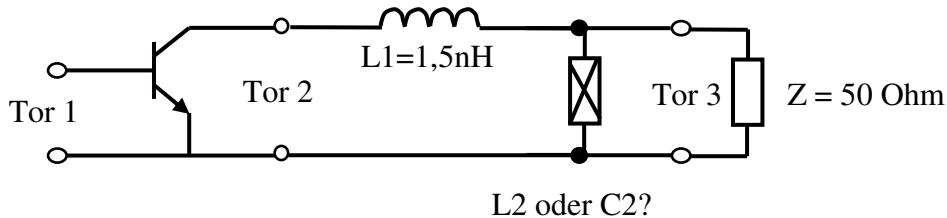


- a) Entscheiden Sie, welche Art von Vierpolparametern den kleinsten Rechenaufwand für die hier vorliegende Form des passiven Netzwerkes verursacht (2P.)
 - b) Geben Sie bitte alle 4 Parameter des unter a) als geeignet gefundenen Typs für 1.9GHz an. (8P.)
- Anmerkung: Falls Sie einen anderen Parametertyp ausgewählt haben als unter a) erfragt, bekommen Sie die Punkte von b) für die Errechnung dieses anderen Parametertyps.

3.) Anpassung (mögliche Punkte = 10)

Gegeben sind die S – Parameter eines HBT (Hetero Bipolar Transistor) für $f = 1,0 \text{ GHz}$:

$$S_{11} = 0.711 * \text{EXP}(-j151.7^\circ) \quad S_{12} = -30\text{dB} \quad S_{21} = +12.2\text{dB} \quad S_{22} = 0.36 * \text{EXP}(-j91^\circ)$$

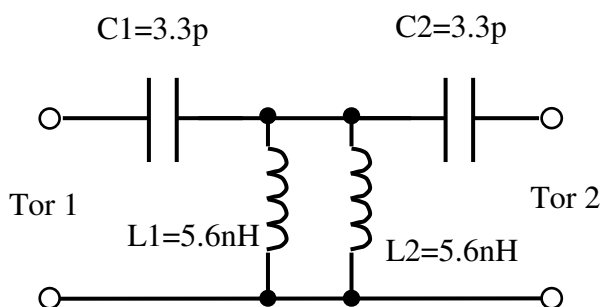


Mit Hilfe des beiliegenden Smith-Diagramms soll das Ausgangsanpassnetzwerk so ausgelegt werden, dass am Tor 3 die maximale Leistung bei $f=1\text{GHz}$ erreicht wird. Die Rückwirkung am Transistor wird dabei zu 0 angesetzt:

- Zeichnen Sie den durch L_1 verursachten Transformationsweg in das beiliegende Smith Diagramm. (4P.)
- Legen Sie für das zweite Blindelement des Anpassnetzwerkes fest, ob es ein L oder ein C sein soll. (2P.)
- Zeichnen Sie den durch das zweite Blindelement verursachten Transformationsweg ein. (2P.)
- Wie ist der Wert des Blindelementes 2? (2P.)

4.) Filter (mögliche Punkte = 4)

Gegeben ist folgende Filterschaltung:



- Um was für ein Filter handelt es sich? Ist es ein Tiefpass, ein Hochpass oder ein Bandpass? (2P.)
- Welche Ordnung hat das Filter und wie groß ist die erreichbare Dämpfungsänderung pro Dekade? (2P.)