

Verfügbare Zeit 90min. Unterlagen und Taschenrechner sind zugelassen.

Name, Vorname: .....

Matr.-Nr.: .....

Anzahl der abgegebenen Blätter inklusive Aufgabenblatt: ..... Punkte: ...../ 30 Note:

.....

( ) hier ankreuzen, wenn dieses Ihre letztmögliche Klausur zur Hochfrequenztechnik ist!

**1.) Passive Bauelemente (mögliche Punkte = 8)**

Ein Messwiderstand mit 4,7 Ohm Nennwert für Strommessungen wird untersucht. Messablauf: An die Ausgangsklemmen eines Generators mit 50 Ohm Innenwiderstand wird der Messwiderstand in Reihe mit einem 22nF Kondensator geschaltet. Eine Spannungsmessung an den Klemmen ergibt ein Resonanzminimum bei  $f=795\text{kHz}$  mit  $U=1,6\text{V}$  eff. Jetzt wird der Messwiderstand abgeklemmt und die Leerlaufspannung an den Generatorklemmen ergibt  $U=8\text{V}$  eff.

- a) Zeichnen Sie das sich aus der Messung ergebende Ersatzschaltbild für den Messwiderstand mit Angabe der Ersatzgrößen. (4 P.)
- b) Wodurch kommt es zu der deutlichen Abweichung vom Widerstandsennwert? (2 P.)
- c) Wie wird sich die Klemmenspannung bei 3180kHz verändern, vorausgesetzt der Kondensator wird so nachjustiert, dass wieder ein Resonanzminimum an den Klemmen anliegt? (2 P.)

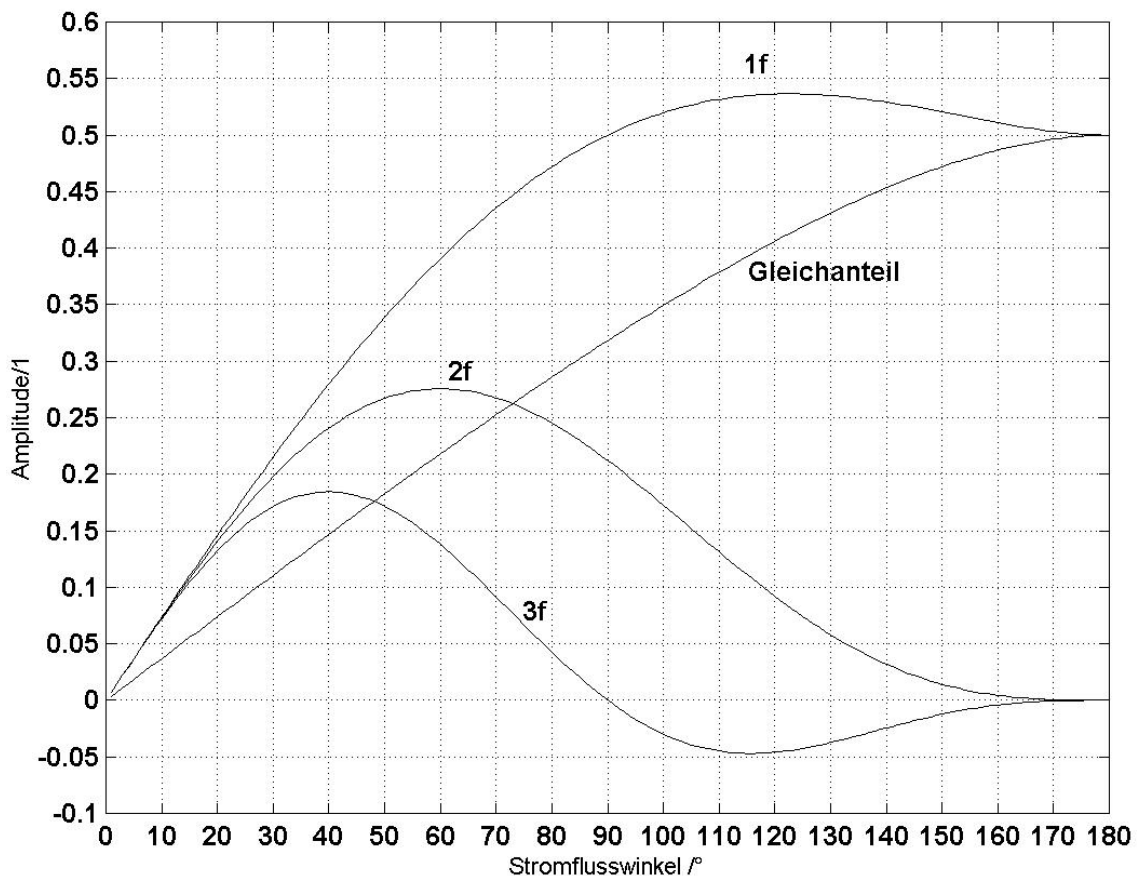
**2.) Leistungsverstärker (mögliche Punkte =8)**

Ein HF-Leistungsverstärker bestehend aus einer Transistorstufe soll für eine **Frequenzverdreifung** ausgelegt werden.

Gegeben:  $U_B=24\text{V}$ ; maximal erlaubter  $I_{COL}= 500\text{mA}$

- a) Wählen Sie mit Hilfe des beiliegenden Stromflusswinkeldiagramms den Stromflusswinkel derart aus, dass die Leistung des geplanten Ausgangssignals maximal wird. (2P).
- b) Berechnen Sie für den Fall von a) den  $R_{LOPT}$  für das Ausgangssignal (2P).
- c) Wie groß sind die HF-Ausgangsleistung und der Wirkungsgrad des Vervielfachers bei voller Aussteuerung. Anmerkung: die Drosselverluste werden zu 0 angesetzt (4P.)

**Gleichanteil, Grundwelle und die ersten beiden Harmonischen als Funktion des Stromflusswinkel**

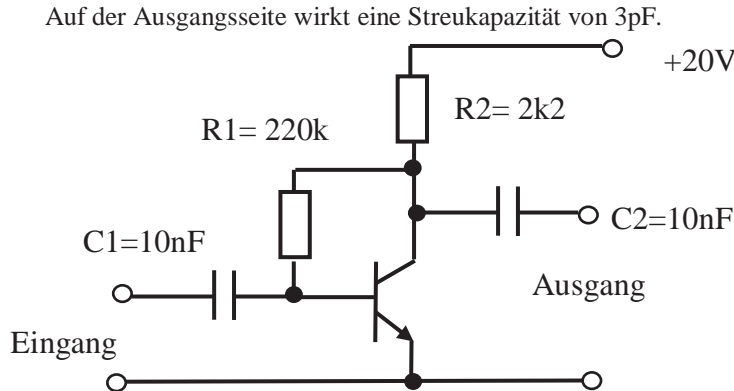


**3.) Verstärker (mögliche Punkte = 6)**

Gegeben sind die 4 y-Parameter für den BJT:

$$Y_{11} = 1\text{mS} + j\omega \cdot 2\text{pF} \quad Y_{12} = -j\omega \cdot 0,9\text{pF}$$

$$Y_{21} = 40\text{mS} \quad Y_{22} = 30\mu\text{S} + j\omega \cdot 1,2\text{pF}$$

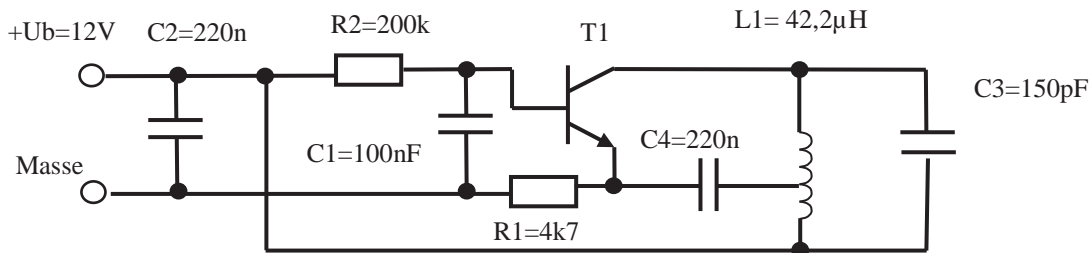


Am Eingang wird ein HF-Generator mit 50 Ohm Innenwiderstand angeschlossen. Es liegt hier eine Signalspannung von 10mV an. Der Ausgang wird mit einem Spektrumanalysator mit 50 Ohm Eingangswiderstand abgeschlossen.

- Zeichnen Sie das vollständige Kleinsignalersatzschaltbild mit Quelle und Last. (2P.)
- Geben Sie die Spannung am Ausgang bei  $f=800\text{MHz}$  an. (4P.)

**4.) Oszillatoren (mögliche Punkte = 8)**

Folgende Oszillatorschaltung ist gegeben:



Die Kreislerlaufgüte beträgt 120.

Die y-Parameter des verwendeten Bipolartransistors T1 sind wie folgt:

$$Y_{11} = 0,5\text{mS} + j\omega 20\text{pF}; \quad Y_{12} = -j\omega 1,5\text{pF}; \quad Y_{21} = 40\text{mS}; \quad Y_{22} = 10\mu\text{S} + j\omega 2\text{pF}$$

- Zeichnen Sie unter Verwendung der y-Parameter das vollständige HF Kleinsignalersatzschaltbild mit Verstärkerzweig (V) und Rückkoppelzweig (K). (4 P.)
- Auf welcher Frequenz arbeitet dieser Oszillator? (2P)
- Um was für einen Oszillatortyp handelt es sich? (2P)