

Verfügbare Zeit 90min. Unterlagen und Taschenrechner sind zugelassen.

Name, Vorname:

Matr.-Nr.:

Anzahl der abgegebenen Blätter inklusive Aufgabenblatt:

Punkte:/ 30

Note:

() hier ankreuzen, wenn dieses Ihre letztmögliche Klausur zur Optoelektronik ist!

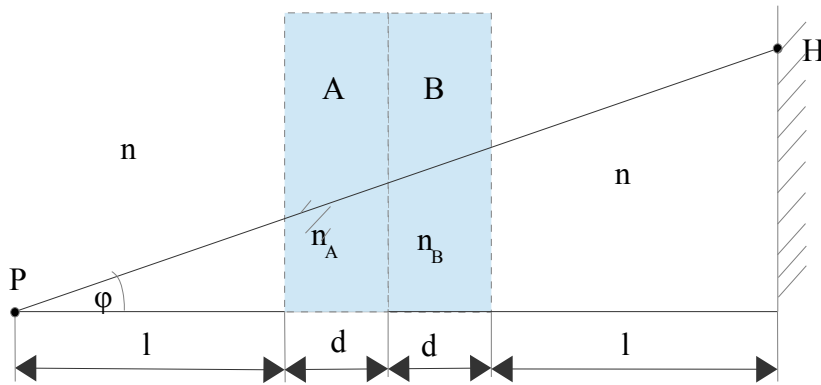
1.) Optische Grundlagen (mögliche Punkte = 10)

Im Medium der Brechzahl n wird ein dünner Laserlichtstrahl für Messzwecke vom Punkt P aus auf einen Schirm gerichtet und trifft dort in der Höhe H auf.

a) Durch Einfügen einer Schicht vom Brechungsindex $n_A > n$ in den Strahlengang (Platte A) trifft der Strahl jetzt in H^x auf. Zeichnen Sie diesen Strahlenverlauf und berechnen Sie die Zielabweichung $\Delta = |H - H^x|$ in allgemeiner Form. (4P)

b) Durch die zweite Schicht (Platte B) soll die Abweichung Δ kompensiert werden und der Strahl wieder in H auftreffen. Wie groß muss die Brechzahl n_B dafür gewählt werden? Gegebene Zahlenwerte: $\phi = 40^\circ$; $n = 1,33$; $n_A = 1,5$ (4P)

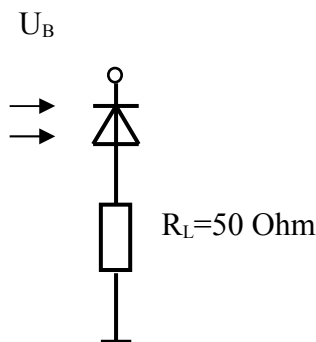
c) Kann die Forderung bei b) auch bei einer Umgebungsbrechzahl von $n=1$ erfüllt werden? (2P)



2.) PIN Diode und Empfindlichkeit (mögliche Punkte =6)

Gegeben ist eine PIN-Fotodiodenempfangsschaltung, deren Anforderung es ist Daten mit einer Bandbreite von maximal 100MHz zu übertragen. Die vorliegende optische Empfindlichkeit ist jedoch noch unbefriedigend:

Daten der Fotodiode $C_{sperr} = 5pF$ bei einer Betriebsspannung $U_B = 20V$



- a) Zeichnen Sie den relativen Frequenzgang des Empfängers ins beiliegende Bodediagramm. (2P.)
- b) Entwickeln Sie einen neuen Wert von R_L so, dass die optische Empfindlichkeit maximal wird und zeichnen sie den zugehörigen Frequenzgang ebenfalls in das beiliegende Bodediagramm. (2P.)
- c) Jetzt wird die Betriebsspannung des Fotoempfängers von 20V auf 5V reduziert. Funktioniert die Schaltung noch innerhalb der Spezifikation oder nicht? Begründung. (2P.)

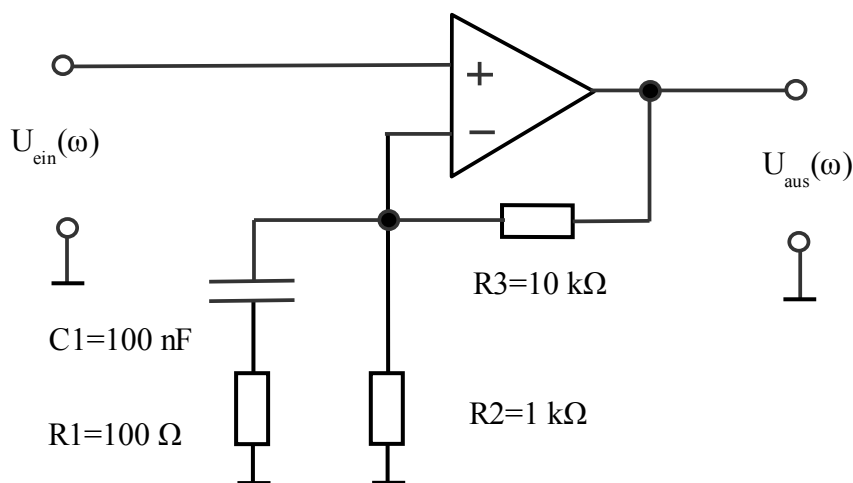
3.) Lichtübertragungsstrecke (mögliche Punkte = 6)

Für eine Übertragungsstrecke von 13,5km soll eine Gradientenfaser eingesetzt werden, deren Dämpfung laut Hersteller 2,8dB/km beträgt. Die nach der Verlegung gemessenen Leistungswerte betragen am Anfang der Strecke $P_0 = 400 \mu\text{W}$ und am Ende $P = -46 \text{ dBm}$.

- Welche Dämpfung α in dB/km hätte die Faser auf Grund der Messwerte? (3P)
- Die Empfangsphotodiode hat folgende Daten: $\text{NEP} = 0,06 \text{ pW}/\sqrt{\text{Hz}}$ Bis zu welcher Bandbreite ist die Strecke verwendbar wenn das Signal zu Geräuschverhältnis mindestens 3dB betragen soll. (3P)

4.) Fotodiodenempfangsverstärker (mögliche Punkte = 8)

Gegeben ist eine Operationsverstärkerschaltung geeignet als Fotodiodenverstärker:



- Welche Spannungsverstärkung wird bei Gleichspannung und tiefen Frequenzen erreicht? (2P.)
- Wenn der OPV ideal ist, welche Verstärkung wird dann bei sehr hohen Frequenzen erreicht? (2P.)
- Skizzieren Sie den Verstärkungsfrequenzgang für einen OPV mit $\text{GBP} = 100 \text{ MHz}$ (Gain Bandwidth Product) als Bodediagramm. Die Skizze soll die beiden Werte aus a) und b) in dB enthalten und die genaue obere Eckfrequenz als Beschriftung. Ansonsten genügt eine qualitative Darstellung des Verlaufes. (4P.)