

Verfügbare Zeit 90min. Unterlagen und Taschenrechner sind zugelassen.

Name, Vorname:

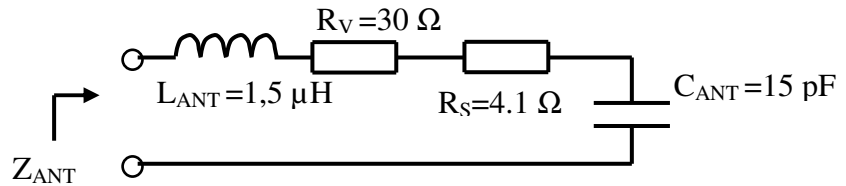
Matr.-Nr.:

Anzahl der abgegebenen Blätter inklusive Aufgabenblatt: Punkte:/ 30 Note:

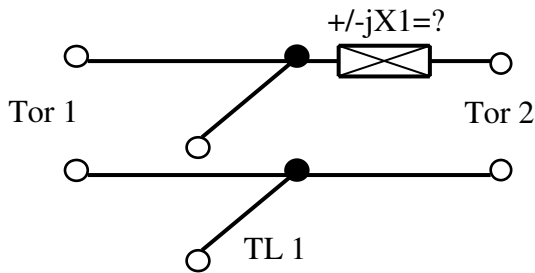
() hier ankreuzen, wenn dieses Ihre letztmögliche Klausur zur Hochfrequenztechnik ist!

1.) Anpassung (mögliche Punkte = 10)

Gegeben ist das Ersatzschaltbild einer Stabantenne für $f=27,12\text{MHz}$:



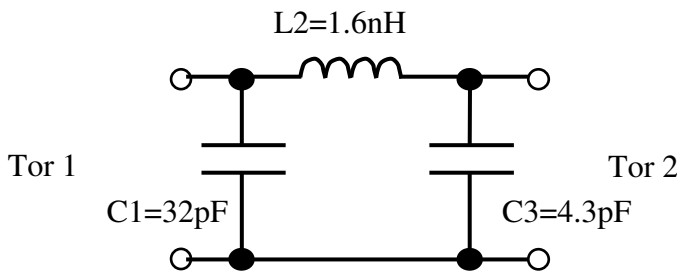
Für einen Sender soll die Antenne an den Wellenwiderstand der coaxialen Zuleitung (50 Ohm) leistungsgesamt werden. Entwickeln Sie mit Hilfe des beiliegenden Smith-Diagramms das folgende Anpassnetzwerk für eine Sendefrequenz von 27,12MHz. (Tor1 wird mit der 50-Ohm Leitung abgeschlossen und Tor2 wird mit der Antenne abgeschlossen) Das zum Anpassen verwendete Leitungsstück TL1 ist am Ende offen:



- a) Tragen Sie Z_{ANT} in das Smith Diagramm ein. (2P.)
- b) Welche Art von Blindelement wird für $X1$ benötigt um bei der vorgegebenen Schaltung den kürzesten Transformationsweg zu erreichen? Zeichnen Sie den Transformationsweg ein (2P.)
- c) Wie groß muss der Wert des dafür eingesetzten Bauelementes sein? (2P.)
- d) Bestimmen Sie mit Hilfe des beiliegenden Smith Diagramms die Länge der Koaxialleitung TL1 für eine Betriebsfrequenz von 27,12 MHz und ein ϵ_{R} von 2,3. Gesucht ist der kürzestmögliche Transformationsweg. (4P.)

2.) Vierpole und Filter (mögliche Punkte =10)

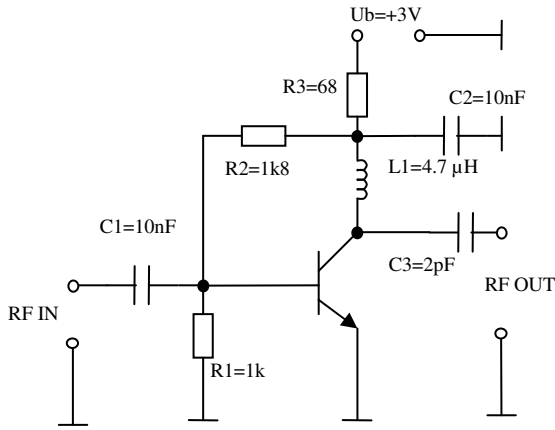
Gegeben ist ein Anpassnetzwerk eingesetzt für eine Frequenz von 1.9GHz :



- a) Geben Sie bitte die 4 y-Parameter für 1.9GHz an. (8P.)
- b) Findet von Tor1 nach Tor2 eine Aufwärts- oder eine Abwärtstransformation statt? (2P.)

3.) Verstärker (mögliche Punkte = 6)

Gegeben sei eine Verstärkerschaltung. Der Bipolartransistor hat in der Emitterschaltung bei $f=1\text{GHz}$ folgende Y-Parameter:



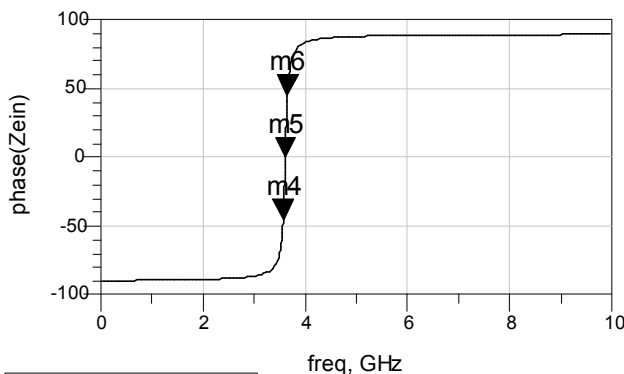
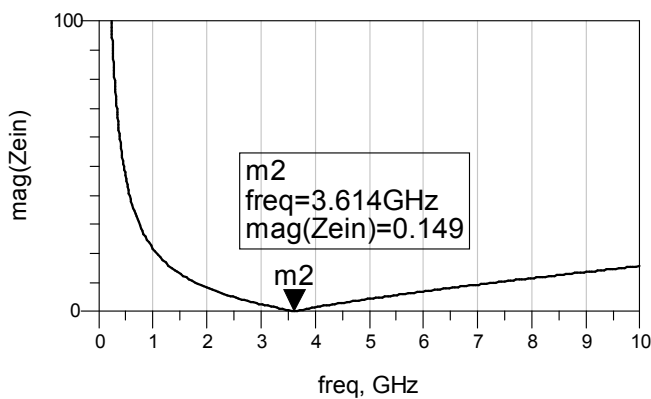
$$Y = \begin{vmatrix} 36 \cdot e^{j66^\circ} & 4 \cdot e^{-j102^\circ} \\ 187 \cdot e^{j16^\circ} & 9 \cdot e^{j81^\circ} \end{vmatrix} \cdot mS$$

a) Zeichnen Sie das Kleinsignalersatzschaltbild für 1GHz. (4P.)

b) Berechnen Sie V_u bei 1GHz für den Fall frei von Rückwirkung für einen Abschlusswiderstand von 50 Ohm an RF OUT. RF IN sei durch einen 50Ohm Signalgenerator abgeschlossen. (2P.)

4.) Passive Bauelemente (mögliche Punkte = 4)

Gegeben ist der Impedanzverlauf eines passiven Bauelementes mit Betrag und Phase:



m4
freq=3.572GHz
phase(Zein)=-45.497

m5
freq=3.614GHz
phase(Zein)=-3.416E-13

m6
freq=3.656GHz
phase(Zein)=45.098

- a) Um was für ein Bauelement handelt es sich? Ist es eine Spule, ein Widerstand oder ein Kondensator? (2P.)
 b) Wie groß ist die Güte des Bauelementes? (2P.)