

Verfügbare Zeit 90min. Unterlagen und Taschenrechner sind zugelassen.

Name, Vorname:

Matr.-Nr.:

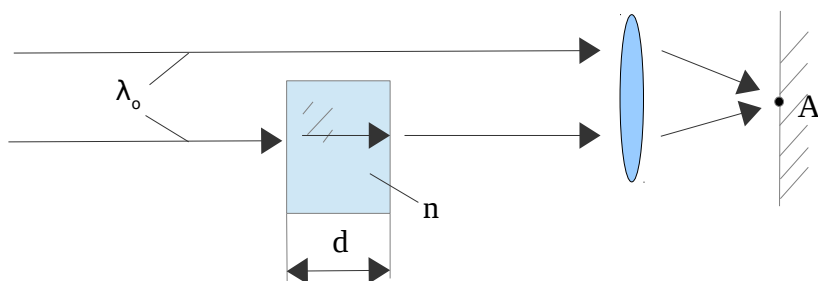
Anzahl der abgegebenen Blätter inklusive Aufgabenblatt: Punkte:/ 30

Note:

() hier ankreuzen, wenn dieses Ihre letztmögliche Klausur zur Optoelektronik ist!

1.) Optische Grundlagen (mögliche Punkte = 8)

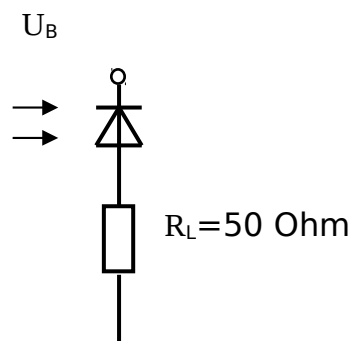
Aus einer ebenen Welle in Luft der Wellenlänge $\lambda_0 = 500\text{nm}$ werden zwei Lichtstrahlen ausgeblendet, von denen einer eine Glasplatte vom Brechungsindex $n = 1,5$ und der Dicke $d = 1\text{mm}$ durchläuft. Bei Überlagerung der Strahlen erhält man auf dem Schirm im Punkt A konstruktive Interferenz. Siehe Tafelskizze. Bestimmen Sie drei Wellenlängen in der Umgebung von λ_0 bei denen auf dem Schirm destruktive Interferenz auftritt. **2P** pro Wellenlänge:



2.) PIN Diode und Empfindlichkeit (mögliche Punkte =8)

Gegeben ist eine PIN-Fotodiodenempfangsschaltung, deren Anforderung es ist Daten mit einer Bandbreite von maximal 50MHz zu übertragen. Die vorliegende optische Empfindlichkeit ist jedoch noch unbefriedigend:

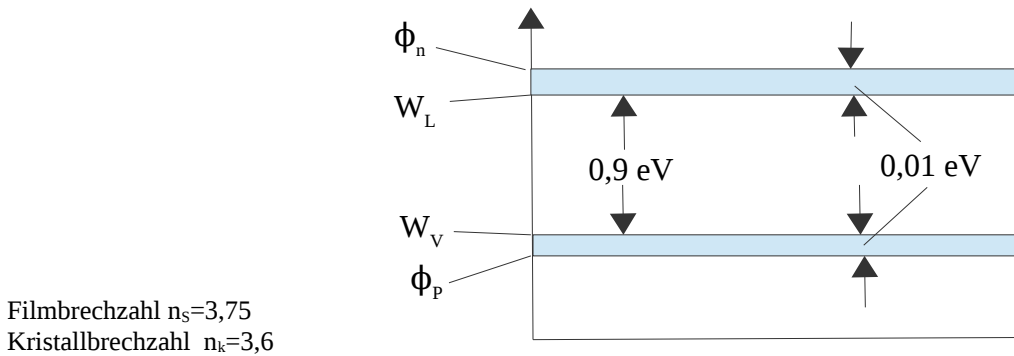
Daten der Fotodiode $C_{\text{sperr}} = 7\text{pF}$ bei 20V Sperrspannung ; $\text{NEP} = 0,06 \text{ pW} / \sqrt{\text{Hz}}$



- a) Berechnen Sie die Bandbreite des Empfängers. **(2P.)**
- b) Entwickeln Sie einen neuen Wert von R_L so, dass die optische Empfindlichkeit maximal wird **(2P.)**
- c) Geben Sie die für ein SNR von 2 erforderliche minimale Signalleistung für b) in dBm an. **(2P.)**
- d) Ohne Rauschbeiträge der Diode: Wie hoch ist die am Lastwiderstand verfügbare Rauschspannung über R_L wenn die Temperatur auf 90°C ansteigt und R_L nicht zusätzlich belastet wird? **(2P.)**

3.) Laser (mögliche Punkte = 6)

Das Material für eine Halbleiter-Laserdiode kann im Bändermodell durch folgendes Bild charakterisiert werden:



- Berechnen Sie die beiden Grenzwellenlängen zwischen denen das Laserspektrum liegt. **(4P).**
- Wieviel Prozent der im Inneren des Kristalls generierten optischen Leistung gelangen am Übergang Laserfilmkante-Luft senkrecht nach draußen? **(2P.)**

4.) Fotodiodenempfangsverstärker (mögliche Punkte = 8)

Dimensionieren Sie eine nichtinvertierende Operationsverstärkerschaltung um mit $20\mu\text{W}$ optischer Leistung $3,3\text{V}$ Ausgangsspannung zu erzielen. Zeichnen Sie das vollständige Schaltbild mit Betriebsspannungsangaben und allen Kirchhoffknoten. Definieren Sie U und I und belegen Sie Werte durch Rechnung.

Gegebene Daten: $R_{sp}=0,6 \text{ A/W}$; $C_{sperr}=15\text{pF}$